

DIPLÔME NATIONAL DU BREVET

SESSION JUIN 2007

MATHÉMATIQUES

SÉRIE COLLÈGE

DURÉE DE L'ÉPREUVE : 2 h 00

Le candidat répondra sur la copie qui lui est fournie.

Ce sujet comporte 5 pages numérotées de 1/5 à 5/5. Dès que ce sujet lui est remis, le candidat doit s'assurer qu'il est complet.

L'usage de la calculatrice est autorisé, dans le cadre de la réglementation en vigueur.

I – Activités numériques	12 points
II – Activités géométriques	12 points
III - Problème	12 points
Qualité de rédaction et présentation	4 points

MÉTROPOLE – LA RÉUNION - MAYOTTE

Code : DNB - MSC2007-06N

ACTIVITÉS NUMÉRIQUES (12 points)

Exercice 1

Cet exercice est un questionnaire à choix multiples (QCM).

Aucune justification n'est demandée.

Pour chacune des questions, trois réponses sont proposées, une seule est exacte.

Pour chacune des cinq questions, indiquer sur la copie le numéro de la question et recopier la réponse exacte.

1	Quelle est l'expression développée de $(3x+5)^2$?	$3x^2 + 25$	$9x^2 + 25$	$9x^2 + 30x + 25$
2	Quelle est l'expression qui est égale à 10 si on choisit la valeur $x = 4$?	$x(x+1)$	$(x+1)(x-2)$	$(x+1)^2$
3	Quelle est la valeur exacte de $\frac{\sqrt{48}}{2}$?	$\sqrt{24}$	3,464	$2\sqrt{3}$
4	Quel est le nombre qui est solution de l'équation $2x - (8 + 3x) = 2$?	10	-10	2
5	En 3 ^e A, sur 30 élèves, il y a 40% de filles. En 3 ^e B, sur 20 élèves, il y a 60% de filles. Lorsque les deux classes sont réunies, quel est le pourcentage de filles dans le groupe ?	36% de filles.	48% de filles.	50% de filles.

Exercice 2

On donne un programme de calcul :

- Choisir un nombre.
- Lui ajouter 4.
- Multiplier la somme obtenue par le nombre choisi.
- Ajouter 4 à ce produit.
- Écrire le résultat.

- 1) Écrire les calculs permettant de vérifier que si l'on fait fonctionner ce programme avec le nombre -2 , on obtient 0.
- 2) Donner le résultat fourni par le programme lorsque le nombre choisi est 5.
- 3) a) Faire deux autres essais en choisissant à chaque fois un nombre entier et écrire le résultat obtenu sous la forme du carré d'un autre nombre entier (les essais doivent figurer sur la copie).
b) En est-il toujours ainsi lorsqu'on choisit un nombre entier au départ de ce programme de calcul ? Justifier la réponse.
- 4) On souhaite obtenir 1 comme résultat. Quels nombres peut-on choisir au départ ?

ACTIVITÉS GÉOMÉTRIQUES (12 points)

Exercice 1

L'unité de longueur est le centimètre.

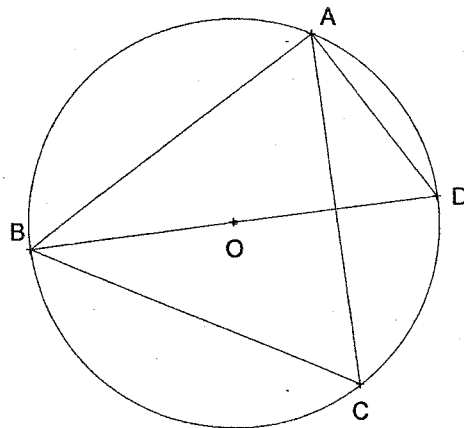
ABC est un triangle tel que $AB = 9$; $AC = 15$; $BC = 12$.

- 1) a) Démontrer que ABC est rectangle en B.
b) Tracer en vraie grandeur le triangle ABC sur la copie.
- 2) E est le point du segment $[AB]$ tel que $AE = 3$.
F est le point du segment $[AC]$ tel que $AF = 5$.
a) Placer les points E et F sur la figure.
b) Démontrer que la droite (EF) est parallèle à la droite (BC).
- 3) Calculer l'aire du triangle AEF.

Exercice 2

Sur la figure ci-contre,

- ABC est un triangle équilatéral,
- le point O est le centre du cercle circonscrit au triangle ABC,
- le point D est le point diamétralement opposé au point B sur ce cercle.



- 1) Quelle est la nature du triangle ABD ? Justifier.
- 2) Quelle est la mesure de l'angle \widehat{ADB} ? Justifier.
- 3) On désigne par E l'image du point D par la translation de vecteur \overrightarrow{OC} .
Démontrer que les droites (DC) et (OE) sont perpendiculaires.

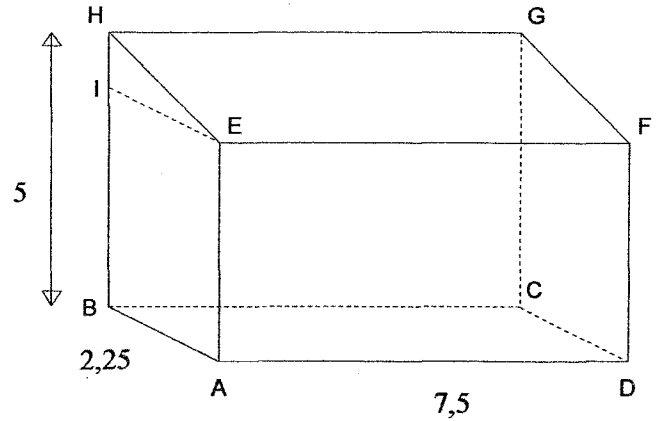
PROBLÈME (12 points)

Dans le jardin de sa nouvelle maison, M. Durand a construit une terrasse rectangulaire qu'il désire recouvrir d'un toit.

Pour cela, il réalise le croquis suivant où l'unité de longueur est le mètre.

- Le sol ABCD et le toit EFGH sont des rectangles.
- Le triangle HIE est rectangle en I.
- Le quadrilatère IEAB est un rectangle.
- La hauteur du sol au sommet du toit est HB.

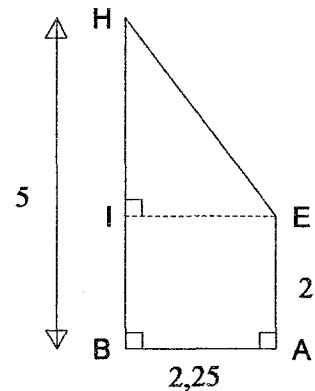
On donne : $AB = 2,25$; $AD = 7,5$; $HB = 5$



Partie I

On suppose dans cette partie que $AE = 2$.

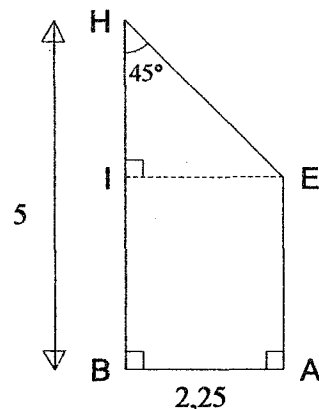
- 1) Justifier que $HI = 3$.
- 2) Démontrer que $HE = 3,75$.
- 3) Calculer au degré près la mesure de l'angle \widehat{IHE} du toit avec la maison.



Partie II

Dans cette partie, on suppose que $\widehat{IHE} = 45^\circ$ et on désire déterminer AE.

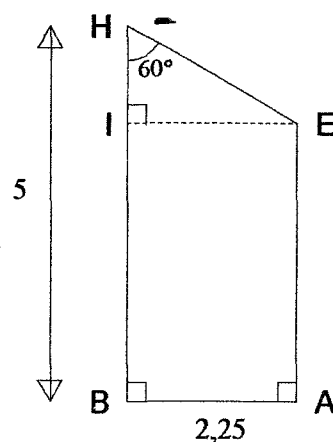
- 1) Quelle est la nature du triangle HIE dans ce cas ? Justifier.
- 2) En déduire HI puis AE.



Partie III

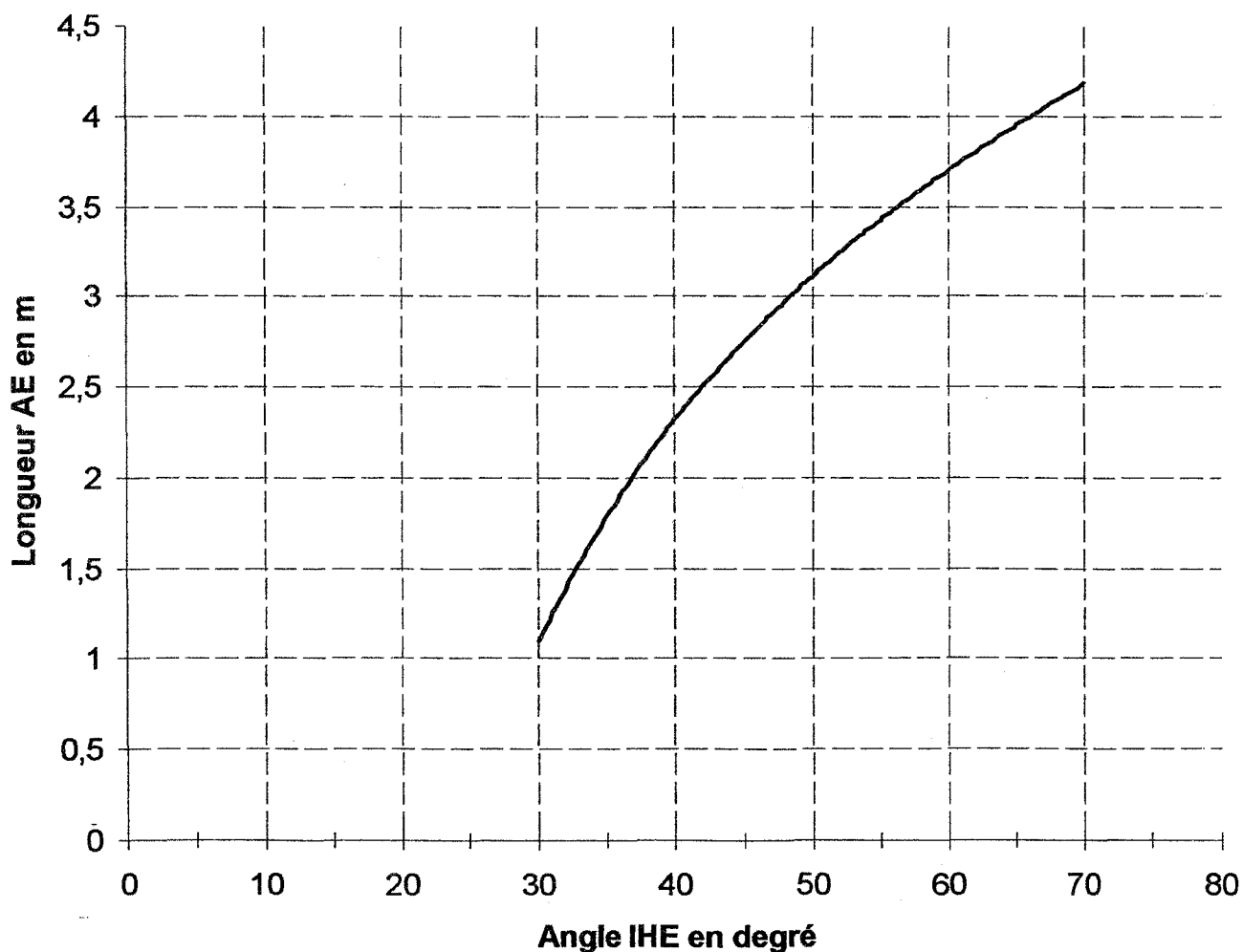
Dans cette partie, on suppose que $\widehat{IHE} = 60^\circ$ et on désire déterminer AE.

- 1) Déterminer la valeur arrondie au cm de HI.
- 2) En déduire la valeur arrondie au cm de AE.



Partie IV

La courbe ci-dessous représente la hauteur AE en fonction de la mesure de l'angle \widehat{IHE} .



M. Durand souhaite que la hauteur AE soit comprise entre 3 m et 3,5 m. En utilisant le graphique, donner une mesure possible de l'angle \widehat{IHE} .