

DIPLÔME NATIONAL DU BREVET

SESSION 2011

* * * * *

MATHÉMATIQUES

SÉRIE COLLÈGE

DURÉE DE L'ÉPREUVE : 2 h 00

Coefficient 2

Le candidat répondra sur une copie modèle Éducation Nationale.

Ce sujet comporte 7 pages numérotées de 1/7 à 7/7.

Dès qu'il vous est remis, assurez-vous qu'il est complet et qu'il correspond à votre série.

La page 7/7 est à remettre impérativement avec la copie.

L'utilisation de la calculatrice est autorisée (*circulaire n°99-186 du 16 novembre 1999*).

L'usage du dictionnaire n'est pas autorisé.

I - Activités numériques	12 points
II - Activités géométriques	12 points
III - Problème	12 points
Qualité de rédaction et présentation	4 points

Toutes les réponses doivent être justifiées, sauf si une indication contraire est donnée.

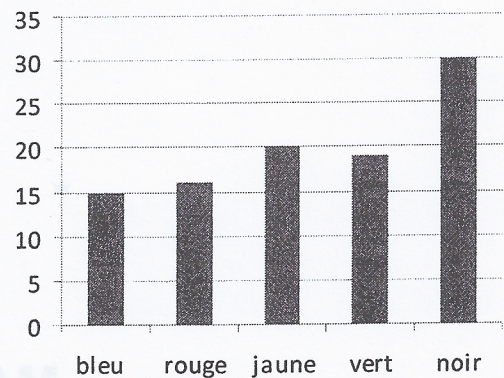
Activités numériques

Exercice 1

Un dé cubique a 6 faces peintes : une en bleu, une en rouge, une en jaune, une en vert et deux en noir.

1. On jette ce dé cent fois et on note à chaque fois la couleur de la face obtenue. Le schéma ci-contre donne la répartition des couleurs obtenues lors de ces cent lancers.

- Déterminer la fréquence d'apparition de la couleur jaune.
- Déterminer la fréquence d'apparition de la couleur noire.



2. On suppose que le dé est équilibré.

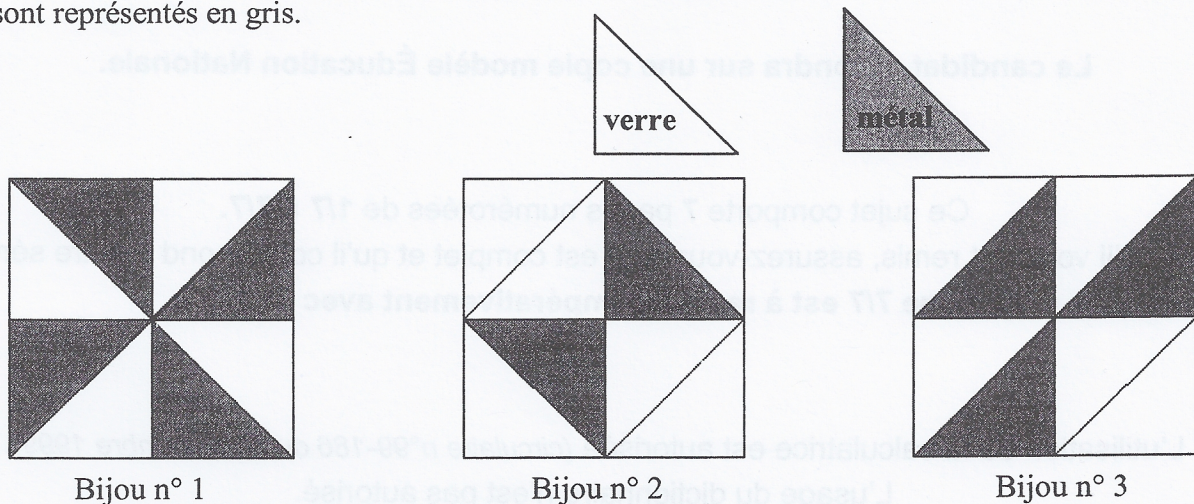
- Quelle est la probabilité d'obtenir la couleur jaune ?
- Quelle est la probabilité d'obtenir la couleur noire ?

3. Expliquer l'écart entre les fréquences obtenues à la question 1 et les probabilités trouvées à la question 2.

Exercice 2

On fabrique des bijoux à l'aide de triangles qui ont tous la même forme. Certains triangles sont en verre et les autres sont en métal.

Trois exemples de bijoux sont donnés ci-dessous. Les triangles en verre sont représentés en blanc ; ceux en métal sont représentés en gris.



Tous les triangles en métal ont le même prix. Tous les triangles en verre ont le même prix.

Le bijou n° 1 revient à 11 € ; le bijou n° 2 revient à 9,10 €.

A combien revient le bijou n° 3 ?

Si le travail n'est pas terminé, laisser tout de même une trace de la recherche. Elle sera prise en compte dans la notation.

Exercice 3

1. Deux affirmations sont données ci-dessous.

Affirmation 1

Pour tout nombre a : $(2a + 3)^2 = 4a^2 + 9$.

Affirmation 2

Augmenter un prix de 20 % puis effectuer une remise de 20 % sur ce nouveau prix revient à redonner à l'article son prix initial.

Pour chacune, indiquer si elle est vraie ou fausse **en argumentant la réponse**.

2. Deux égalités sont données ci-dessous.

Égalité 1

$$\frac{\sqrt{32}}{2} = 2\sqrt{2}$$

Égalité 2

$$10^5 + 10^{-5} = 10^0$$

Pour chacune, indiquer si elle est vraie ou fausse.

Si elle est vraie, **écrire les étapes des calculs** qui permettent de l'obtenir.

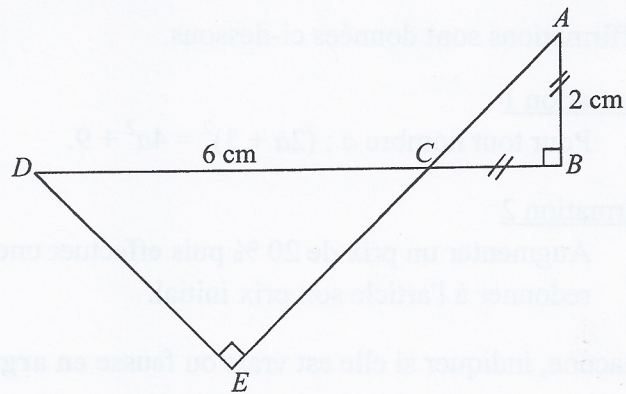
Si elle est fausse, **la transformer pour qu'elle devienne vraie**.



Activités géométriques

Exercice 1

Le dessin ci-contre représente une figure géométrique dans laquelle on sait que :



- ABC est un triangle rectangle en B .
- CED est un triangle rectangle en E .
- Les points A, C et E sont alignés.
- Les points D, C et B sont alignés.
- $AB = CB = 2$ cm.
- $CD = 6$ cm.

Le dessin n'est pas en vraie grandeur.

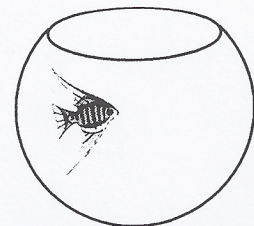
1. Représenter sur la copie la figure en vraie grandeur.
2. a) Quelle est la mesure de l'angle \widehat{ACB} ?
b) En déduire la mesure de l'angle \widehat{DCE} .
3. Calculer une valeur approchée de DE à 0,1 cm près.
4. Où se situe le centre du cercle circonscrit au triangle DCE ? Tracer ce cercle, que l'on notera \mathcal{C} , puis tracer \mathcal{C}' le cercle circonscrit au triangle ABC .
5. Les cercles \mathcal{C} et \mathcal{C}' se coupent en deux points : le point C et un autre point noté M . Les points D, A et M sont-ils alignés ?

Si le travail n'est pas terminé, laisser tout de même une trace de la recherche. Elle sera prise en compte dans la notation.

Exercice 2

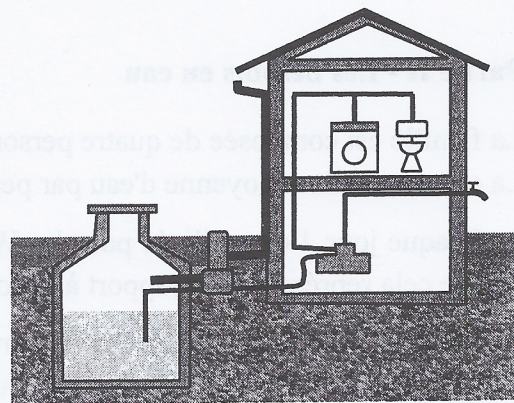
1. Dessiner un pavé droit en perspective cavalière.
2. Un aquarium a la forme d'un pavé droit de longueur 40 cm, de largeur 20 cm et de hauteur 30 cm.
 - a) Calculer le volume, en cm^3 , de ce pavé droit.
 - b) On rappelle qu'un litre correspond à 1000 cm^3 . Combien de litres d'eau cet aquarium peut-il contenir ?
Aucune justification n'est demandée.
3. Parmi les formules suivantes, recopier celle qui donne le volume, en cm^3 , d'une boule de diamètre 30 cm :

$\frac{4}{3} \times \pi \times 30^3$
 $4\pi \times 15^2$
 $\frac{4}{3} \times \pi \times 15^3$
4. Un second aquarium contient un volume d'eau égal aux trois quarts du volume d'une boule de diamètre 30 cm.
On verse son contenu dans le premier aquarium. A quelle hauteur l'eau monte-t-elle ? *Donner une valeur approchée au millimètre.*



Problème

Une famille envisage d'installer une citerne de récupération d'eau de pluie. Pour pouvoir choisir une installation efficace, la famille commence par déterminer sa capacité à récupérer de l'eau de pluie. Elle estime ensuite ses besoins en eau avant de choisir une citerne.

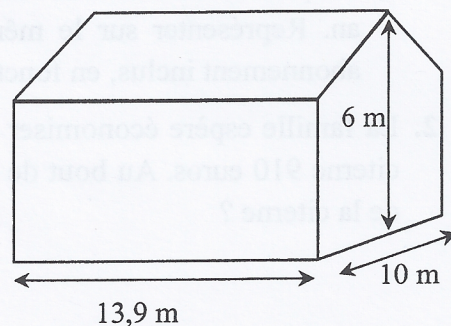


Partie I - La capacité à recueillir de l'eau de pluie

1. Dans cette partie il s'agit de calculer le volume d'eau de pluie que cette famille peut espérer recueillir chaque année. Dans la ville où réside cette famille, on a effectué pendant onze années un relevé des précipitations. Ces relevés sont donnés dans le tableau suivant.

Années	1999	2000	2001	2002	2003	2004	2005	2006	2007	2008	2009
Précipitations en litres par mètre carré (ℓ / m^2)	1087	990	868	850	690	616	512	873	810	841	867

- a) En quelle année y a-t-il eu le plus de précipitations ? *Aucune justification n'est demandée.*
- b) En 2009, combien de litres d'eau sont tombés sur une surface de $5 m^2$?
2. Sur les onze années présentées dans le tableau, quelle est la quantité moyenne d'eau tombée en une année ?
3. Calculer la surface au sol d'une maison ayant la forme d'un pavé droit (surmonté d'un toit) de 13,9 m de long, 10 m de large et 6 m de haut.
4. Une partie de l'eau de pluie tombée sur le toit ne peut pas être récupérée. La famille utilise une formule pour calculer le volume d'eau qu'elle peut récupérer :



$$V = P \times S \times 0,9$$

V : volume d'eau captée en litre,

P : précipitations en litre par mètre carré,

S : surface au sol en mètre carré.

Calculer ce volume en litres pour l'année 2009.

Montrer que $108 m^3$ en est une valeur approchée à $1 m^3$ près.

Partie II - Les besoins en eau

La famille est composée de quatre personnes.

La consommation moyenne d'eau par personne et par jour est estimée à 115 litres.

1. Chaque jour, l'eau utilisée pour les WC est en moyenne de 41 litres par personne. Calculer le pourcentage que cela représente par rapport à la consommation moyenne en eau par jour d'une personne.
2. On estime que 60% de l'eau consommée peut être remplacée par de l'eau de pluie. Montrer que les besoins en eau de pluie de toute la famille pour une année de 365 jours sont d'environ 100 m^3 .
3. L'eau de pluie récupérée en 2009 aurait-elle pu suffire aux besoins en eau de pluie de la famille ?

Partie III - Le coût de l'eau

1. Le graphique donné en ANNEXE, page 7/7, représente le coût de l'eau en fonction de la quantité consommée.

a) En utilisant ce graphique, déterminer une valeur approchée du prix payé pour 100 m^3 d'eau.

Aucune justification n'est demandée.

b) On note $p(x)$ le prix en euros de la consommation pour x mètres cube d'eau. Proposer une expression de $p(x)$ en fonction de x en expliquant la démarche.

Si le travail n'est pas terminé, laisser tout de même une trace de la recherche. Elle sera prise en compte dans la notation.

c) Au prix de la consommation vient s'ajouter le prix de l'abonnement. L'abonnement est de 50 euros par an. Représenter sur le même graphique donné en ANNEXE la fonction donnant le prix en euros, abonnement inclus, en fonction du volume d'eau consommé en mètres cube.

2. La famille espère économiser 250 euros par an grâce à la récupération de l'eau de pluie. Elle achète une citerne 910 euros. Au bout de combien d'années les économies réalisées pourront-elles compenser l'achat de la citerne ?

ANNEXE

à rendre avec la copie

Problème

Coût de l'eau

